

Руководство по эксплуатации

**PROMO**

★★★ PROMOTION & DIY SERIES ★★★

**ТРИММЕР-КУСТОРЕЗ БЕНЗОМОТОРНЫЙ**

*After Charge™*

*Clean2™*

*Chrome*

*Quick Start*

*Easy-head*



МОДЕЛИ

**PBC-43 / PBC-52**

## ОГЛАВЛЕНИЕ

1. Правила безопасности при работе бензоинструментом .....	3
1.1. Рабочее место .....	3
1.2. Личная безопасность .....	3
1.3. Техника безопасности при работе бензотриммером .....	4
1.4. Избежание отброса бензотриммера .....	5
2. Общие сведения и назначение бензотриммера .....	6
3. Знаки и символы на корпусе бензотриммера .....	6
4. Основные элементы бензотриммера .....	7
4.1. Технические характеристики моделей .....	8
5. Сборка бензотриммера .....	8
5.1. Установка U-образной рукоятки .....	8
5.2. Установка защитного кожуха .....	9
5.3. Установка ремня .....	9
5.4. Установка дискового ножа .....	9
5.5. Установка кассеты с леской. Замена триммерной лески .....	10
6. Топливная смесь .....	10
6.1. Порядок смешивания топливной смеси .....	10
6.2. Заправка бензотриммера .....	10
6.3. Подготовка к первому запуску двигателя бензотриммера .....	11
6.4. Обкатка двигателя .....	11
7. Управление двигателем .....	12
7.1. Пуск двигателя .....	12
7.2. Выключение двигателя .....	12
8. Эксплуатация бензотриммера .....	14
8.1. Покос травы .....	14
8.2. Правильное использование дискового ножа .....	14
8.3. Заточка дискового ножа .....	15
9. Обслуживание бензотриммера пользователем .....	15
9.1. Воздушный фильтр .....	15
9.2. Топливный фильтр .....	15
9.3. Свеча зажигания .....	16
9.4. Вентиляционные окна .....	16
9.5. Корпус редуктора .....	16
9.6. Глушитель .....	16
9.7. Регулировка карбюратора .....	16
10. Техническое обслуживание .....	17
11. Гарантийные обязательства .....	17
Схемы и списки частей .....	19

## *Уважаемый покупатель!*

Благодарим Вас за приобретение бензомоторного триммера-кустореza **CARVER®** (далее в настоящем руководстве — бензотриммер).

При покупке изделия требуйте проверку его работоспособности на холостом ходу.

Проверьте изделие на отсутствие механических повреждений, наличие и правильность заполнения гарантийного талона.



***Настоящее изделие относится к бытовой серии бензоинструментов. После непрерывной работы в течение 45 минут необходимо выключить бензотриммер на 10-15 минут и дать ему остыть. Не допускайте перегрузок инструмента. Повреждения бензоинструмента в условиях перегрузки и длительного использования без перерывов, не обеспечиваются гарантийным обслуживанием.***

Внимательно изучите настоящее руководство по эксплуатации и техническому обслуживанию.

## **1. ПРАВИЛА БЕЗОПАСНОСТИ ПРИ РАБОТЕ БЕНЗОИНСТРУМЕНТОМ**



***Бензоинструменты являются оборудованием повышенной опасности. Чтобы избежать травм и других неприятных ситуаций при использовании бензоинструмента, следует СТРОГО соблюдать следующие далее основные правила техники безопасности. Прочитайте и запомните эти указания прежде чем приступите к работе бензоинструментом.***

### **1.1. Рабочее место**

Загроможденные плохо освещенные рабочие места являются причиной травматизма.

Не запускайте двигатель бензотриммера во взрывоопасных помещениях: таких, где присутствуют огнеопасные жидкости, газы или пыль. Бензоинструменты создают искры, которые могут привести к возгоранию.

Используйте бензотриммер на безопасном расстоянии от окружающих.

Не отвлекайтесь — это может вызвать потерю контроля при работе и стать причиной травмы.

### **1.2. Личная безопасность**

Будьте внимательны, постоянно следите за тем, что Вы делаете при работе с бензотриммером. Не используйте бензотриммеры в то время, когда Вы утомлены или находитесь под воздействием лекарств или средств замедля-

ющих реакцию, а также алкоголя или наркотических веществ. Это может привести к серьезной травме.

Носите соответствующую одежду. Слишком свободная одежда, драгоценности и длинные распущенные волосы, могут попасть в движущиеся части работающего бензотриммера. Руки должны быть сухими и чистыми от маслянистых веществ.

Следует обращать внимание на предметы, которые могут помешать в работе и о которые можно споткнуться. Все время необходимо следить за сохранением устойчивого положения.

### 1.3. Техника безопасности при работе бензотриммером

1. Носите прочную рабочую одежду с длинными рукавами, прочные тонкие перчатки, прочную нескользящую рабочую обувь, защитную каску и щиток (см. рис.1).

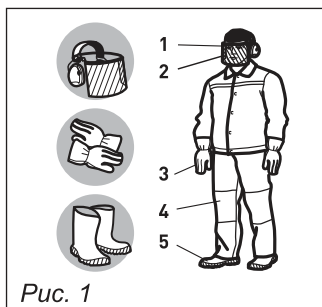


Рис. 1

2. Никогда не работайте в открытой одежде и обуви типа сандалий или босиком.

- 1 - Защитная маска (щиток) сетка
- 2 - Шумогасящие наушники
- 3 - Перчатки
- 4 - Спецодежда
- 5 - Ботинки с нескользящей подошвой

3. Отойдите от места заправки на расстояние не менее трех метров для запуска двигателя.

4. Не позволяйте окружающим находиться вблизи бензотриммера при запуске или во время работы.

5. Перед началом работы осмотрите местность вокруг, оцените рельеф и наличие каких-либо препятствий, которые могут помешать работе.

6. Перед началом работы убедитесь, что бензотриммер не касается посторонних предметов.

7. Переносите бензотриммер с заглушенным двигателем.

8. Не работайте бензотриммером, если он поврежден, неправильно собран или его части ненадежно закреплены.

9. Особенно тщательно проверьте крепление и состояние ножа или касеты с леской. Никогда не используйте затупленные ножи, а также ножи и касеты с повреждениями и/или трещинами.

10. Заглушите двигатель перед тем, как положить бензотриммер.

11. Будьте предельно осторожны при срезании длинных ветвей кустов и саженьцев — их может отбросить на Вас. В целях безопасности рекомендуем производить срезку длинных ветвей по частям.

12. Руки должны быть сухими и чистыми от маслянистых веществ.

13. Работайте бензотриммером только на открытых пространствах и хорошо проветриваемых объектах. НИКОГДА не запускайте устройство в замкнутом помещении. Выхлопные газы при вдыхании могут привести к летальному исходу.

14. Область в радиусе 15 м вокруг работающего с бензотриммером должна рассматриваться, как зона повышенной опасности. Когда работают несколько человек, необходимо соблюдать дистанцию между ними, обеспечивающую безопасную работу.

15. Все виды обслуживания бензотриммера должны проводиться только в уполномоченных сервисных центрах, кроме указанных в п.9.

16. Не производите заправку топливной смесью при работающем двигателе бензотриммера.

17. Используйте бензотриммер только по назначению.

18. Надежно удерживайте бензотриммер обеими руками.

19. Глушите двигатель при замене режущих частей.

20. Храните бензотриммер вдали источников, от которых может произойти воспламенение.

21. Во время заправки бензотриммера строго запрещается курение, зажигание огня и использование устройств, образующих искры!

22. Оборудуйте рабочее место средствами пожаротушения.

#### **1.4. Избежание отброса бензотриммера**

Отброс бензотриммера возникает при неосторожном и неправильном обращении с ним. Например: при резком касании древесины или какого-либо препятствия кончиком ножа или попадании ножа на сучок. При работе Вы не должны надеяться только на систему безопасности бензотриммера, надо знать основные понятия и принципы возникновения отброса, чтобы минимизировать риск его возникновения:

1. Всегда держите бензотриммер обеими руками за U-образную рукоятку. Крепко сжимайте пальцы. Бензотриммер расположите у правого бока и наденьте ремень на шею. Надежное удержание бензотриммера позволит Вам сохранить равновесие и не потерять контроль над бензотриммером во время возможного отброса.

2. До начала работы уберите все препятствия из рабочей зоны и отметьте препятствия, которые нельзя убрать.

3. При работе держите бензотриммер только за рукоятки, не беритесь за какие-либо другие части.

4. Управляйте бензотриммером так, чтобы его режущая часть (нож, леска) находились от Вас и окружающих на безопасном расстоянии.

5. Не производите резку выше уровня плеч.

6. Используйте ножи и кассеты с леской рекомендованные изготовителем.

## 2. ОБЩИЕ СВЕДЕНИЯ И НАЗНАЧЕНИЕ БЕНЗОТРИММЕРА

Бензотриммер предназначен для резки травы и мелкого кустарника с помощью специальных ножей и специальной триммерной лески (далее -леска).



**Запрещается резка любых других материалов! Все неисправности, возникающие по этой причине, не обеспечиваются гарантийным ремонтом.**

**Запрещается использование пильных дисков и других режущих насадок, не предназначенных для данного бензотриммера!**

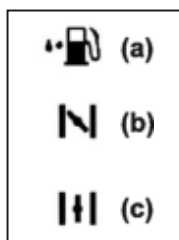
Бензотриммер не предназначен для точной резки, его основное назначение — черновая (грубая) резка без обеспечения реза высокой точности и качества.

## 3. ЗНАКИ И СИМВОЛЫ НА КОРПУСЕ БЕНЗОТРИММЕРА

3.1. На корпусе бензотриммера наклеены следующие предупреждающие знаки:

	Прочитайте инструкцию по эксплуатации перед началом работы		Наденьте защитный шлем, очки и наушники
	Наденьте рукавицы		Носите закрытую обувь
	Внимание!		Огнеопасно!
	Зона повышенной опасности. Будьте внимательны!		Осторожно! Высокая частота вращения режущих инструментов
	Не располагайте вращающиеся ножи бензотриммера возле ног!		Остерегайтесь разбрасывания предметов вращающимися ножами бензотриммера!

3.2. Кроме предупреждающих знаков, на корпус бензотриммера нанесены рельефные символы или буквы. Согласно пояснениям ниже, изучите их значения, чтобы не ошибиться при эксплуатации бензотриммера.



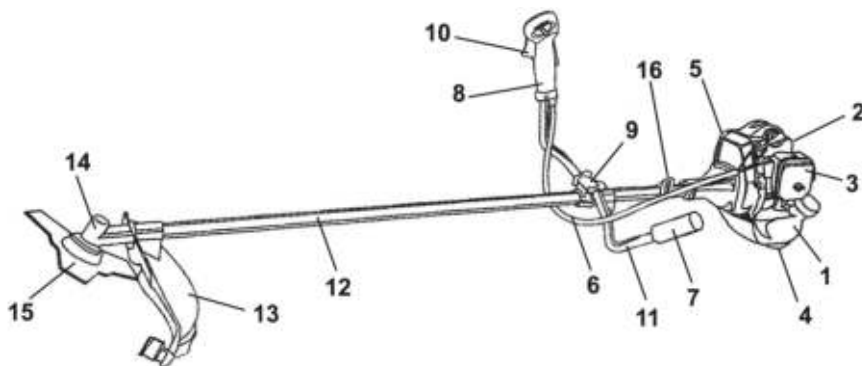
(a) — Отверстие для заправки топливной смесью

(b) или «OFF» —  
Положение дроссельной заслонки — «закрыто»

(c) или «On» —  
Положение дроссельной заслонки — «открыто»

#### 4. ОСНОВНЫЕ ЭЛЕМЕНТЫ БЕНЗОТРИММЕРА

Основные элементы и части бензотриммера представлены на *рис. 2*.



*Рис.2. Расположение основных элементов бензотриммера:*

- |                            |                                      |
|----------------------------|--------------------------------------|
| 1. Топливный бак           | 9. Кронштейн соединительный рукоятки |
| 2. Ручка стартера          | 10. Рычаг акселератора               |
| 3. Блок воздушного фильтра | 11. U-образная рукоятка              |
| 4. Опора                   | 12. Штанга                           |
| 5. Глушитель               | 13. Защитный кожух                   |
| 6. Трос управления         | 14. Редуктор                         |
| 7. Левая ручка управления  | 15. Дисковый нож                     |
| 8. Правая ручка управления | 16. Хомут крепления ремня            |



Если комплектность упаковки нарушена или запасные части повреждены при транспортировке, обратитесь к своему продавцу.



**Технические характеристики и комплект поставки могут быть изменены производителем без предварительного уведомления.**

#### 4.1. Технические характеристики моделей

Модель:	PBC-43	PBC-52
Тип двигателя:	1-цилиндровый, 2х-тактный, воздушного охлаждения	
Номинальная мощность, Вт:	1250	1500
Скорость вращения вала на холостом ходу:	7600 об/мин	
Уровень звукового давления (L <sub>wa</sub> ), дБ (A):	110	
Рабочий объем цилиндра, см.куб.:	43,0	52,0
Топливо:	Смесь (бензин АИ 92 + масло для 2х-тактных двигателей в пропорции, рекомендованной изготовителем масла)	
Масло для топливной смеси:	2х-тактное масло для двигателей малого объема с воздушным охлаждением	
Емкость топливного бака, л:	0,95	1,0
МАХ наружный диаметр ножа:	255 мм	
Тип режущих инструментов:	Трехлопастной нож, триммерная леска	
Вес брутто / нетто, кг	9,0 / 8,0	9,3 / 8,0

### 5. СБОРКА БЕНЗОТРИММЕРА

#### 5.1. Установка U-образной рукоятки. Соединение верхней и нижней штанг

U-образная рукоятка (см. рис.2) состоит из двух частей: левой (7) и правой (8) ручек управления, которые прикреплены к штанге (12) с помощью соединительного кронштейна (9). Левая ручка служит для удержания бензотриммера левой рукой, а правая ручка — для удержания правой рукой и управлением работой бензотриммера.

Установка U-образной рукоятки производится в следующей последовательности (см. рис.3):

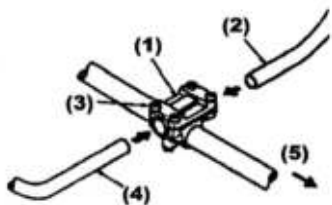


Рис. 3

1. Ослабьте болты (3) на верхней крышке кронштейна (1).
2. Вставьте левую (4) и правую (2) ручки управления в соединительный кронштейн согласно рис. 3 и затяните болты (3).
- 1 — верхняя крышка кронштейна
- 2 — правая ручка управления
- 3 — болт
- 4 — левая ручка управления
- 5 — сторона двигателя



## Соединение верхней и нижней штанг

Отожмите фиксатор на верхней штанге, вставьте до упора нижнюю штангу, поворотом нижней штанги вокруг оси убедитесь, что фиксатор попал в отверстие нижней штанги, надежно закрепите сборку винтом хомута.

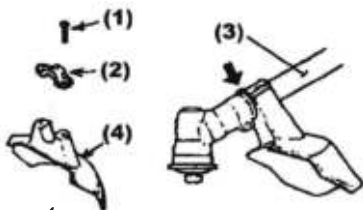


Рис. 4

## 5.2. Установка защитного кожуха

Установите защитный кожух (4) на штангу (3) выше корпуса редуктора и закрепите его с помощью скобы (2) и винтов (1).

1 — винт    3 — штанга  
 2 — скоба    4 — защитный кожух

## 5.3. Установка ремня



Рис. 5

Ремень крепится к штанге с помощью держателя (16) (рис.2). Согласно рис.5 наденьте ремень на шею и пристегните карабин за одно из отверстий в держателе (16) (см. рис.2).

Отрегулируйте длину ремня таким образом, чтобы при работе режущий элемент бензотриммера двигался параллельно поверхности земли.

Пристегните карабин к держателю на штанге так, чтобы добиться идеального баланса между передней и задней частью бензотриммера.

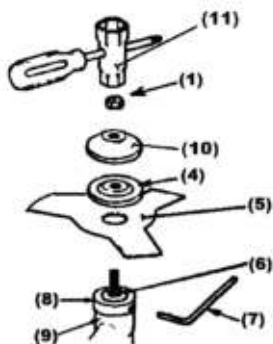
## 5.4. Установка дискового ножа (рис.6)

1. Установите внутренний фланец (8) на выходной вал (6), и поверните так, чтобы ключом (7) через отверстие в корпусе редуктора (9) застопорить его.

2. Установите нож (5) на посадочное место во внутреннем фланце (8).

3. Установите на выходной вал (6) прижимной фланец (4) и наружный фланец (10).

4. Закрутите гайку (1) с помощью ключа (11). Резьбовое соединение имеет левую резьбу, поэтому закручивание произведите в направлении против часовой стрелки.



1 — гайка  
 4 — прижимной фланец  
 5 — дисковый нож  
 6 — выходной вал редуктора  
 7 — L-образный ключ  
 8 — внутренний фланец  
 9 — корпус редуктора  
 10 — наружный фланец  
 11 — ключ торцовый

Рис. 6

## 5.5. Установка кассеты с леской (рис. 7).

### Замена триммерной лески.

1. Установите на выходной вал редуктора (2) внутренний, а затем прижимной фланец (см. рис.6).

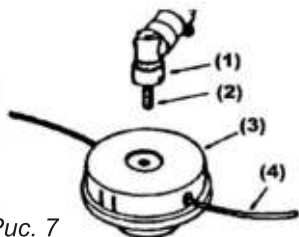


Рис. 7

2. Зафиксируйте вал от проворота с помощью ключа (11) (см. рис.6), закрутите кассету с леской (3) против часовой стрелки до упора.

1 — корпус редуктора

2 — выходной вал

3 — кассета с леской

4 — выход лески

3. Ваш бензотриммер укомплектован кассетой с усовершенствованной конструкцией, позволяющей максимально быстро и просто производить заправку лески (рис. 20, с. 23).

## 6. ТОПЛИВНАЯ СМЕСЬ

1. Заглушите двигатель и дайте ему остыть перед заправкой бензотриммера. Выберите чистую площадку на открытом воздухе для заправки. Перед новым пуском двигателя отходите от точки заправки на расстояние не менее 3 м.

2. Используйте неэтилированный бензин с октановым числом 92.

3. Бензин и масло плохого качества увеличивают износ двигателя.

### 6.1. Порядок смешивания топливной смеси

1. Применяйте соотношение количества смешиваемых пропорций масла и бензина согласно рекомендациям изготовителя масла.

2. Налейте 1/3 объема бензина в чистую емкость для топлива.

3. Добавьте необходимое количество масла и тщательно перемешайте.

4. Долейте оставшуюся часть бензина и перемешивайте в течение одной минуты, поскольку некоторые масла могут плохо перемешиваться в зависимости от составляющих элементов. Качество приготовления смеси напрямую влияет на ресурс двигателя бензотриммера. Не используйте топливную смесь, приготовленную более двух недель назад. Это может привести к поломке бензотриммера.

### 6.2. Заправка бензотриммера

1. Заглушите двигатель перед заправкой.

2. Убедитесь в том, что топливная смесь достаточно перемешана.

3. Открутите топливную крышку, поместите ее на чистую поверхность.

4. Залейте топливную смесь в бензобак на 80% от полного объема.

5. Закрутите крышку.

### Предупреждение:

1. Выбирайте чистую площадку для заправки.
2. Отойдите на расстояние не менее трех метров от места заправки перед пуском двигателя.
3. Применяйте для заправки топливную смесь, приготовленную не ранее, чем за 2 недели до использования.



***Выход из строя поршневой группы двигателя в результате применения топливной смеси с избыточным или недостаточным содержанием масла не обеспечивается гарантийным ремонтом!***

### Для обеспечения долговечности двигателя запрещается:

- использование топлива без масла (бензин) — приводит к поломке внутренних деталей двигателя.
- работу двигателя при больших оборотах без нагрузки — вызывает поломку бензотриммера.
- использование масла для четырехтактных двигателей — приводит к поломке внутренних деталей двигателя.

### 6.3. Подготовка к первому запуску двигателя бензотриммера

1. Выкрутите свечу.
2. Залейте в свечное отверстие 3-5 гр. масла для двухтактных двигателей.
3. Плавнo потяните 5-10 раз за ручку стартера (произойдет смазка поршня и цилиндра, излишки масла удалятся сами).
4. Закрутите свечу.
5. Можно запускать двигатель.

### 6.4. Обкатка двигателя



***Двигатель бензотриммера не требует обкатки.***

Рекомендуется первые 1-2 заправки, при приготовлении топливной смеси, доливать на 10% больше масла от рекомендуемого.



***Запрещена длительная работа двигателя на холостых оборотах!***

После первых двух часов работы проверьте, что все соединения надежно затянуты и подтяните их, если в этом есть необходимость.

## 7. УПРАВЛЕНИЕ ДВИГАТЕЛЕМ

### 7.1. Пуск двигателя (рис.8)

Перед запуском двигателя убедитесь, что все элементы резьбовых соединений надежно затянуты и режущий инструмент правильно установлен и закреплен.

1. Разместите агрегат на плоской неподвижной поверхности. Расположите головку с режущим инструментом вдали от каких либо объектов.

2. Заполните топливный бак (2) и надежно закрутите крышку(1).

3. Руководствуясь п.3.2. установите рычаг положения дроссельной заслонки (3) в положение «закрыто».

4. Закачайте топливо в карбюратор (7), нажав несколько раз на кнопку подкачки топлива (5).

5. Нажмите рычаг акселератора (11) и зафиксируйте кнопкой (13) в стартовое положение.

6. Предварительно устранив свободный ход, резко потяните за ручку пускового троса стартера (3). Повторять до момента первого характерного выхлопа через глушитель.

7. Переведите рычаг регулировки положения дроссельной заслонки (8) в положение «открыто».

8. Запустите двигатель, повторив действия п. 6. Двигатель должен заработать на повышенных оборотах.

9. При однократном нажатии на клавишу блокировки акселератора (10) и рычага акселератора (11) двигатель переведется в режим холостых оборотов. Частота вращения инструмента регулируется нажатием на рычаг акселератора. Когда двигатель работает на холостых оборотах, режущий инструмент не должен вращаться.

### 7.2. Выключение двигателя

Для выключения двигателя надо отключить рычаг акселератора и переключатель (9) перевести в положение «STOP» или «O». Двигатель заглухнет.

После остановки на непродолжительный период времени двигатель можно запустить при открытом положении дроссельной заслонки.



***Запрещается полностью вытягивать трос стартера при пуске двигателя. Повреждения, возникающие в результате таких действий, не обеспечиваются гарантийным ремонтом!***

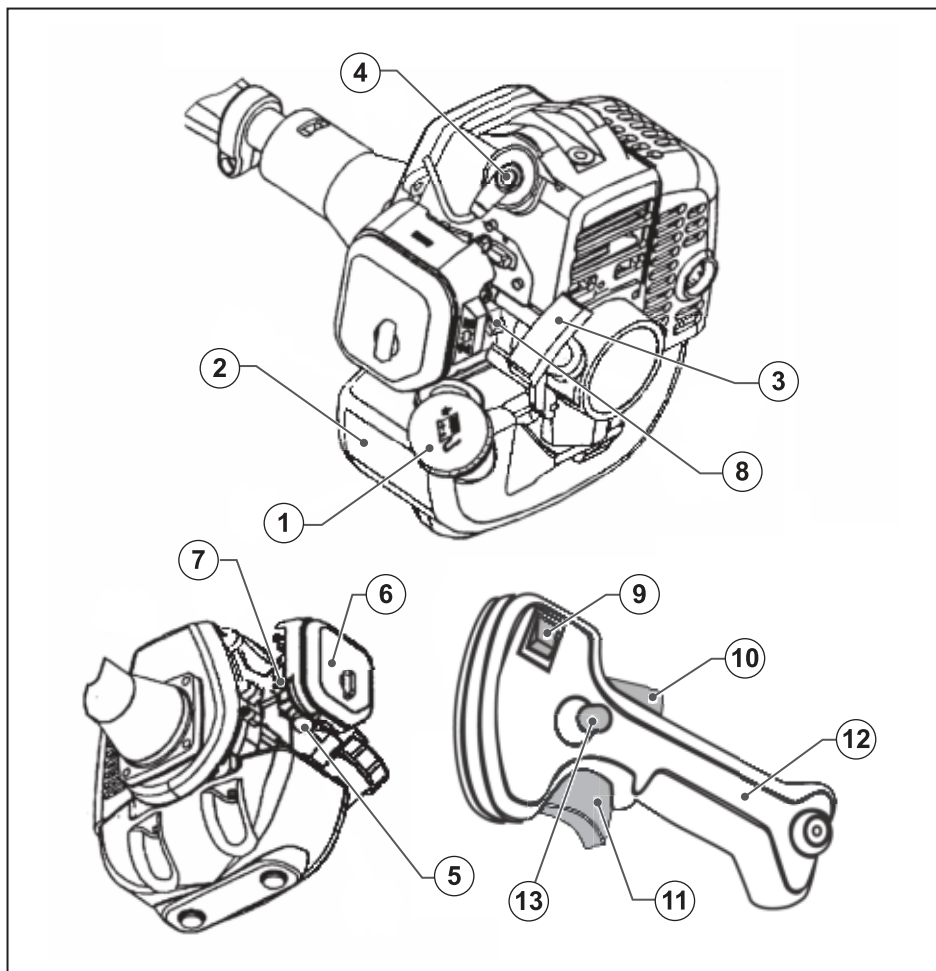


Рис.8. Элементы двигателя бензотриммера

- |  |   |
|--|---|
| 1 — Крышка топливного бака                           | 8 — Ручка стартера                      |
| 2 — Топливный бак                                    | 9 — Выключатель                         |
| 3 — Рычаг регулировки положения дроссельной заслонки | 10 — Клавиша блокировки акселератора    |
| 4 — Свеча зажигания                                  | 11 — Рычаг акселератора                 |
| 5 — Кнопка подкачки топливной смеси                  | 12 — Правая ручка управления двигателем |
| 6 — Блок воздушного фильтра                          | 13 — Кнопка-фиксатор                    |
| 7 — Карбюратор                                       |   |

## 8. ЭКСПЛУАТАЦИЯ БЕНЗОТРИММЕРА

### 8.1. Покос травы

Убедитесь, что устройство сбалансировано между двигателем и режущим инструментом. Режущий инструмент должен двигаться параллельно земле и не требовать усилий оператора для удерживания его в рабочей позиции.

Всегда переносите бензотриммер так, чтобы режущий инструмент находился ниже уровня пояса и как можно дальше от себя и окружающих.

Рекомендуемая ширина полосы скашивания — 1,5 метра. При использовании дискового ножа для покоса травы или кустарника всегда косите справа на лево для того, чтобы оставлять скошенную траву слева.

Избегайте попадания под режущий инструмент камней, земли и пр. При возникновении неисправностей в работе режущего инструмента (заклинивание ножа, спутывание лески и пр.) снизьте скорость двигателя до холостого хода. Убедитесь, что режущий инструмент перестал вращаться и выключите двигатель.

Положите бензотриммер на землю и проверьте, что режущий инструмент не был поврежден (поломка лопастей, трещины на лезвии или на корпусе каскеты). При необходимости, замените режущий инструмент.

Используйте защитные перчатки.

### 8.2. Правильное использование дискового ножа

При использовании дискового ножа, избегайте риска нанесения травмы себе и окружающим, соблюдая все правила безопасности. Обратите внимание на *рис.9*.

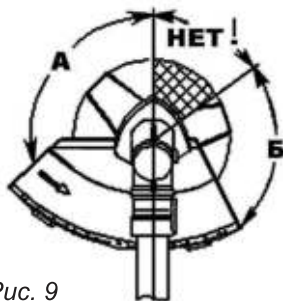


Рис. 9

При скашивании дисковым ножом работайте только зоной «А».

Зона «Б» применима в случае, если бензотриммер прочно удерживается в руках. Применять её не рекомендуется.

Зона «НЕТ!» запрещена для применения по причине возникновения отброса бензотриммера, ее использование может привести к увечьям окружающих.



**Для эффективной работы необходимо учитывать, что количество оборотов двигателя бензотриммера под нагрузкой должно быть максимальным. Без нагрузки работа двигателя на максимальных оборотах запрещена!**

### 8.3. Заточка дискового ножа

Важно, чтобы режущий нож был сбалансирован. Во избежании сокращения ресурса редуктора бензотриммера производите заточку режущих ножей в специализированных сервисных центрах.

## 9. ОБСЛУЖИВАНИЕ БЕНЗОТРИММЕРА ПОЛЬЗОВАТЕЛЕМ

После каждых 10 часов работы необходимо: произвести чистку воздушного и топливного фильтров, проверить зазор между контактами свечи зажигания, очистить вентиляционные окна и проверить наличие смазки в полости редуктора (при необходимости - добавить).

### 9.1 .Воздушный фильтр (рис. 11)

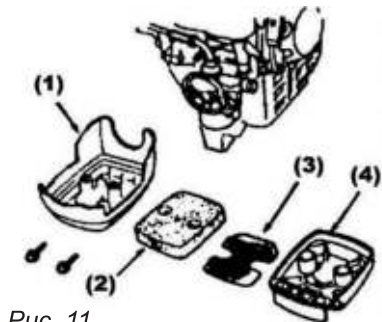


Рис. 11

Промойте блок воздушного фильтра (1-4) и высушите его перед установкой. Если фильтр поврежден, замените его на новый.

- 1 — Крышка
- 2 — Фильтр
- 3 — Экран
- 4 — Корпус



**Запрещается работать с поврежденным воздушным фильтром или без него! Это может привести к поломке двигателя, что не является гарантийным случаем.**

### 9.2. Топливный фильтр (рис. 12)

Открутите и вытащите крышку топливного бака (1). С помощью проволочного крючка достаньте топливный фильтр (2) из бака (4).

Отсоединив от бензопровода (3), промойте его в бензине и вставьте на место.



**Загрязненный топливный фильтр может вызвать нестабильную работу двигателя!**

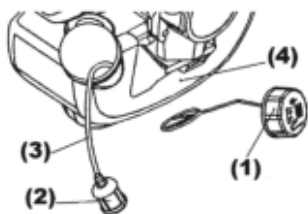
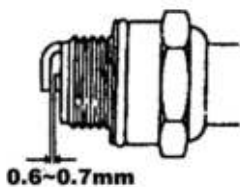


Рис. 12

- 1 — Крышка
- 2 — Топливный фильтр
- 3 — Бензопровод
- 4 — Топливный бак

### 9.3. Свеча зажигания



Выкрутите свечу зажигания и осмотрите ее. При обнаружении загрязнения или нагара, прочистите электроды щеткой.

Зазор между электродами должен быть в пределах 0,6-0,7 мм.

### 9.4. Вентиляционные окна

Проверьте вентиляционные окна на кожухе глушителя и на корпусе двигателя вокруг цилиндра. Удалите загрязнения.

Помните, что засорение вентиляционных окон может привести к перегреву двигателя и вызвать его поломку.

### 9.5. Корпус редуктора



После каждых 10 часов эксплуатации бензотриммера необходимо производить проверку смазки в полости корпуса редуктора.

Выкрутите болт сбоку корпуса редуктора и добавьте при необходимости смазку, предназначенную для работы при высоких температурах.

### 9.6. Глушитель

После 10 часов работы бензотриммера проверьте состояние глушителя. Для этого снимите защитный кожух и удалите с помощью растворителя или бензина образовавшийся нагар.

### 9.7. Регулировка карбюратора

Помните, что неправильно отрегулированный карбюратор может привести к поломке двигателя.

На заводе производится необходимая настройка карбюратора, но при использовании топливной смеси, отличной от стандартной, возможны отклонения в подаче топливной смеси в цилиндр, что вызывает нестабильную работу двигателя.

Если Вы заметили, что двигатель работает нестабильно, немедленно обратитесь в сервисный центр для правильной регулировки.





***Запрещается производить разборку узлов двигателя бензотриммера самостоятельно! При обнаружении признаков самостоятельной разборки узлов двигателя не в уполномоченном сервисном центре, изделие не подлежит гарантийному ремонту!***

## 10. ТЕХНИЧЕСКОЕ ОБСЛУЖИВАНИЕ

10.1. Вы приобрели долговечный и надёжный бензотриммер. Правильное использование и постоянное техническое обслуживание продлевают срок службы изделия.

10.2. В течение гарантийного срока эксплуатации запрещается разборка и ремонт бензотриммера самостоятельно.

10.3. Ремонт бензотриммера должен производиться в авторизованных сервисных центрах.

10.4. Самостоятельно потребитель может производить техническое обслуживание бензотриммера согласно разделу 9 настоящего руководства. Регулярно протирайте корпусные детали мягкой х/б тканью.

10.5. Периодическое техническое обслуживание производится не реже одного раза в 6 месяцев в специализированном сервисном центре.



***Запрещается использовать различные виды растворителей для очистки корпусных деталей изделия. Запрещается хранить бензотриммер в пыльных помещениях.***

## 11. ГАРАНТИЙНЫЕ ОБЯЗАТЕЛЬСТВА

11.1. Гарантийный срок эксплуатации бензотриммера составляет 12 месяцев со дня продажи.

11.2. В течение гарантийного срока эксплуатации владелец имеет право на бесплатное устранение дефектов, возникших по вине завода-изготовителя и при предъявлении правильно оформленного гарантийного талона.

11.3. Гарантия не распространяется на бензотриммер, имеющий дефекты, вызванные эксплуатацией изделия с нарушением требований данного руководства, а также:

- при отсутствии гарантийного талона, при наличии исправлений в гарантийном талоне;
- если не разборчив или изменен заводской номер инструмента, номер инструмента не соответствует номеру, указанному в гарантийном талоне;
- при истечении срока гарантии;
- при попытках самостоятельного вскрытия или ремонта инструмента вне авторизованного сервисного центра;
- при использовании инструмента с нарушением инструкции по эксплуатации или не по назначению, при использовании не оригинальных, некачественных

ных или неисправных расходных материалов;

– при механических повреждениях корпуса, попадании инородных предметов внутрь инструмента, а также при повреждениях наступивших в результате неправильно хранения (коррозия металлических частей), небрежном и плохом уходе;

– при естественном износе изделия и его комплектующих;

– при задире поршня и цилиндра, что свидетельствует:

1) о перегреве инструмента;

2) о не правильном приготовлении топливной смеси.

Гарантия не распространяется на расходные части изделия: дисковые ножи, кассеты с леской, воздушный фильтр, элементы крепления режущего инструмента и прочие винтовые соединения (шпильки, винты и т.д.), амортизаторы, детали механизма стартера, свечи зажигания, топливный фильтр, крышки бачков, муфта и барабан сцепления.



**Инструкции, указанные в данном руководстве, не относятся к абсолютно всем ситуациям, которые могут возникнуть. Оператор должен осознавать, что контроль над практической эксплуатацией и соблюдение всех предосторожностей, входит в его непосредственные обязанности.**

**С условиями гарантии ознакомлен. Претензий к комплектации и внешнему виду не имею.**

Покупатель \_\_\_\_\_

**ПО ВОПРОСАМ СВЯЗАННЫМ С НЕИСПРАВНОСТЯМИ  
ИЗДЕЛИЯ ОБРАЩАЙТЕСЬ В СЕРВИСНЫЙ ЦЕНТР**

**Адреса и телефоны ближайших сервисных центров  
указаны в гарантийном талоне**

[www.uralopt.ru](http://www.uralopt.ru)

МОДЕЛЬ РВС-43  
 РВС-52

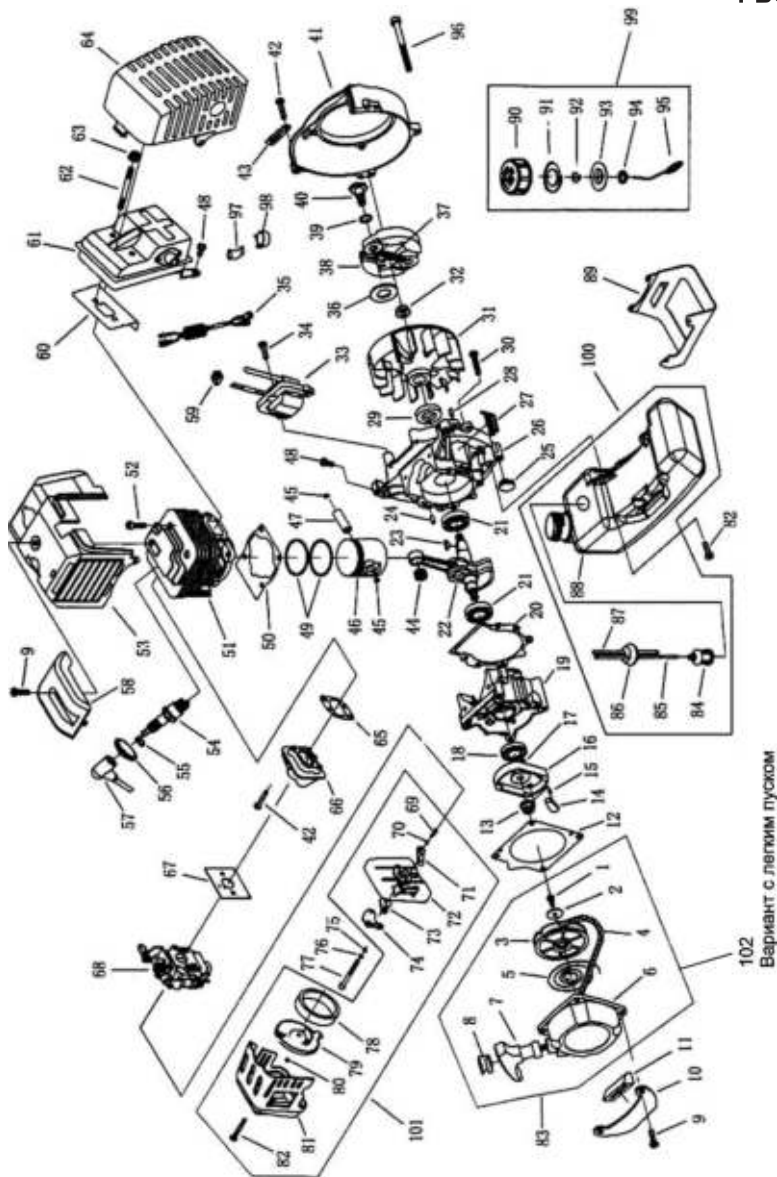


Рис. 18. Двигатель

## Двигатель (рис. 18)

№	Артикул	Наименование
1	43001	Винт М5*12
2	43002	Шайба
3	43003	Барабан стартера
4	43004	Шнур стартера
5	43005	Пружина стартера
6	43006	Крышка стартера
7	43007	Рукоятка стартера
8	43008	Заглушка рукоятки
9	43009	Винт М5 *20
10	43010	Опора
11	43011	Амортизатор
12	43012	Прокладка стартера
13	43013	Гайка М8
14	43014	Собачка стартера
15	43015	Пружина
16	43016	Храповик
17	43017	Стопорное кольцо
18	43018	Уплотнитель задний
19	43019	Задняя крышка картера
20	43020	Прокладка картера
21	43021	Подшипник 6202
22	43022	Коленчатый вал
23	43023	Шпонка коленчатого вала 3*13
24	43024	Штифт 5*12
25	43025	Шайба резиновая
26	43026	Передняя крышка картера
27	43027	Наклейка
28	43028	Штифт 4*10
29	43029	Уплотнитель передний
30	43030	Винт М5*30
31	43031	Маховик
32	43032	Гайка м8
33	43033	Зажигание
34	43034	Винт
35	43035	Провод
36	43036	Шайба
37	43037	Пружина сцепления
38	43038	Кулачек муфты сцепления
39	43039	Шайба
40	43040	Болт кулачка сцепления
41	43041	Кожух
42	43042	Винт М5*25
43	43043	Пластина
44	43044 / 52044	Подшипник игольчатый
45	43045	Стопор пальца
46	43046 / 52046	Поршень
47	43047 / 52047	Палец
48	43048	Винт М5*12
49	43049 / 52049	Кольцо поршневое
50	43050	Прокладка цилиндра
51	43051 / 52051	Цилиндр

№	Артикул	Наименование
52	43052	Винт М5*20
53	43053	Дефлектор
54	43054	Свеча
55	43055	Пружина
56	43056	Колпачок
57	43057	Изолятор
58	43058	Крышка дефлектора
59	43059	Винт
60	43060	Прокладка глушителя
61	43061	Глушитель
62	43062	Шпилька
63	43063	Гайка М6
64	43064	Кожух глушителя
65	43065	Прокладка теплоизолятора
66	43066	Теплоизолятор
67	43067	Прокладка карбюратора
68	43068	Карбюратор
69	43069	Винт 2,9*6,5
70	43070	Шайба 3
71	43071	Привод заслонки
72	43072	Внутренний кожух
73	43073	Заслонка
74	43074	Скоба
75	43075	Шайба
76	43076	Шайба
77	43077	Винт М5*55
78	43078	Фильтр
79	43079	Крышка фильтра
80	43080	Шайба
81	43081	Внешний кожух карбюратора
82	43082	Винт М5*16
83	43083	Стартер в сборе
84	43084	Топливный фильтр
85	43085	Топливный шланг
86	43086	Уплотнитель
87	43087	Топливный шланг
88	43088	Бензобак
89	43089	Опора
90	43090	Пробка бензобака
91	43091	Уплотнитель
92	43092	Сапун
93	43093	Уплотнитель
94	43094	Манжета
95	43095	Держатель
96	43096	Винт
97	43097	Зажим
98	43098	Заглушка
99	43099	Пробка бензобака в сборе
100	430100	Бензобак в сборе
101	430101	Кожух карбюратора в сбор
102	43102 / 52102	Стартер с легким пуском

\* – Завод-изготовитель оставляет за собой право на внесение изменений в конструкцию и комплектацию.

МОДЕЛЬ PBC-43  
 PBC-52

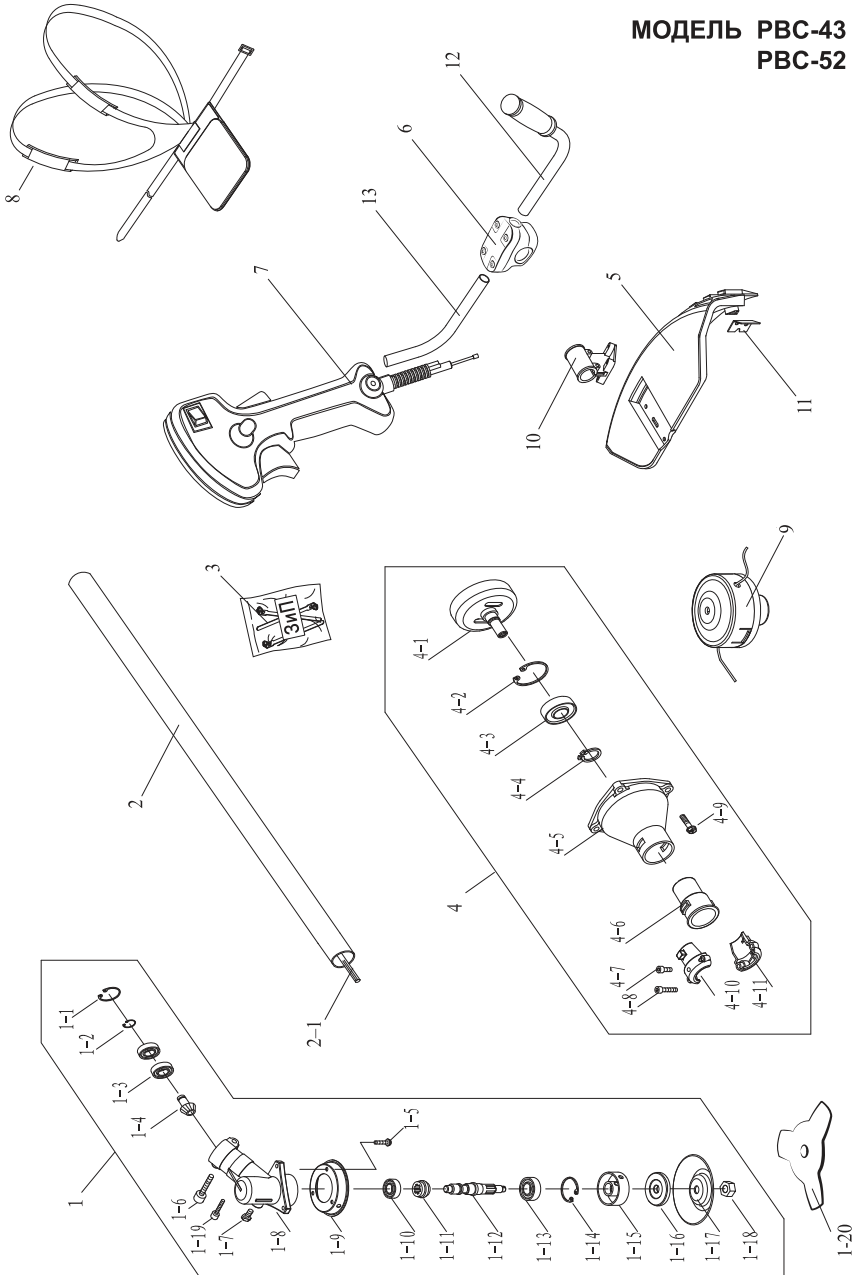


Рис. 19. Штанга

## Штанга (рис. 19)

№	Артикул	Наименование
1	3343002	редуктор в сборе
1-1	У	стопорное кольцо Ø26
1-2	У	стопорное кольцо Ø10
1-3	У	подшипник 6000-2zs
1-4	3343006	шестерня малая
1-5	У	винт М5х10
1-6	У	винт М5х20
1-7	У	винт М6х12
1-8	3343012	корпус редуктора
1-9	3343013	защита
1-10	У	подшипник 6000
1-11	3343015	шестерня большая
1-12	3343016	вал
1-13	У	подшипник 6002-2zs
1-14	У	кольцо стопорное Ø32
1-15	3343019	фланец ножа
1-16	3343020	шайба прижимная
1-17	S26-52.1-18	отбойник
1-18	M10L	гайка M10L
1-19	У	винт М5х10
1-20	У	нож трехлопастной 230х25,4х1,8
2	S26-52U.02	штанга в сборе
2-1	3343028	вал
3	ZIP2652MSF	комплект ключей
4	3343035	сцепление в сборе
4-1	3343036	барабан сцепления
4-2	У	стопорное кольцо Ø35
4-3	У	подшипник 6202
4-4	У	кольцо стопорное Ø15
4-5	3343040	корпус сцепления
4-6	3343041	амортизатор
4-7	У	винт М5х10

№	Артикул	Наименование
4-8	У	винт М5х20
4-9	У	винт М6х20
4-10	У	клин А
4-11	У	клин В
5	3343086	кожух защитный в сборе
6	S26-52MSF.06	кронштейн в сборе
7	PROMO 33-52	рукоятка управления в сборе
8	У	ранец
9	TH3343-E	касета с леской
10	3343083	кронштейн кожуха
11	3343090	нож подрезной
12	3343053	рукоятка левая в сборе
13	3343057	рукоятка правая
4-6	3343041	амортизатор
4-7	У	винт М5х10
4-8	У	винт М5х20
4-9	У	винт М6х20
4-10	У	клин А
4-11	У	клин В
5	3343085	кожух защитный в сборе
6	S26-52MSF.06	кронштейн в сборе
7	S26-52MSF.07	рукоятка управления в сборе
8	У	ранец
9	TH3343-E	касета с леской
10	3343083	кронштейн кожуха
11	3343090	нож подрезной
12	3343053	рукоятка левая в сборе
13	3343057	рукоятка правая

\* – Завод-изготовитель оставляет за собой право на внесение изменений в конструкцию и комплектацию.

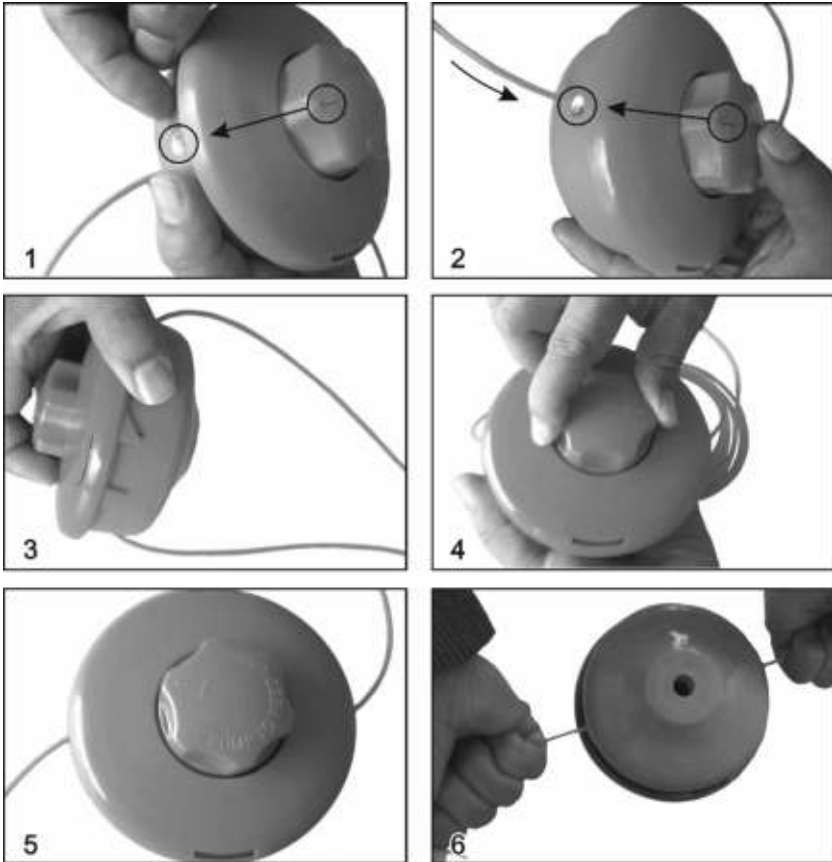


Рис. 20. Порядок замены триммерной лески